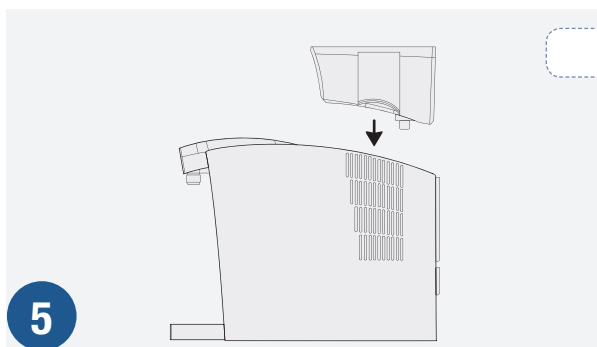
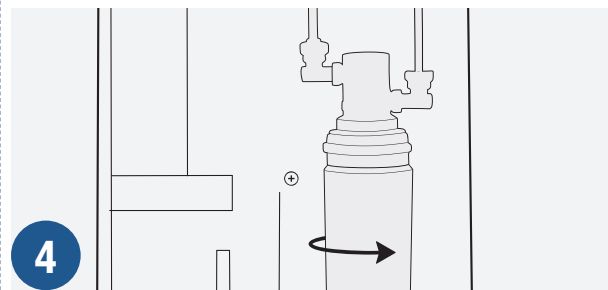
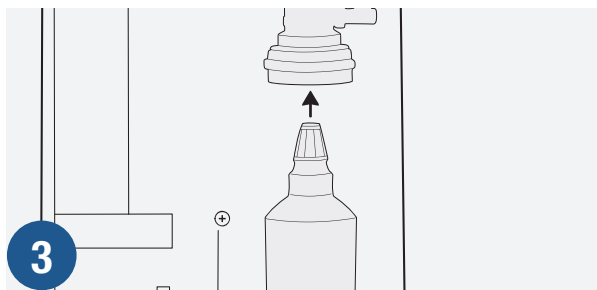
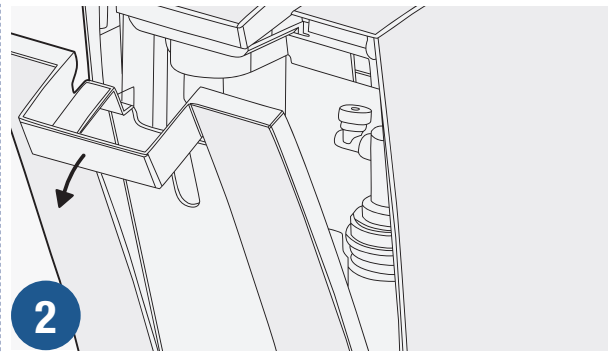
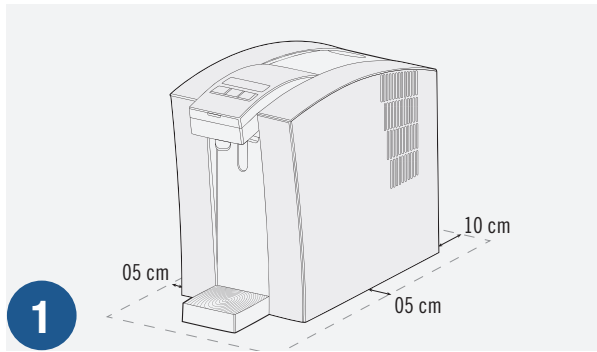
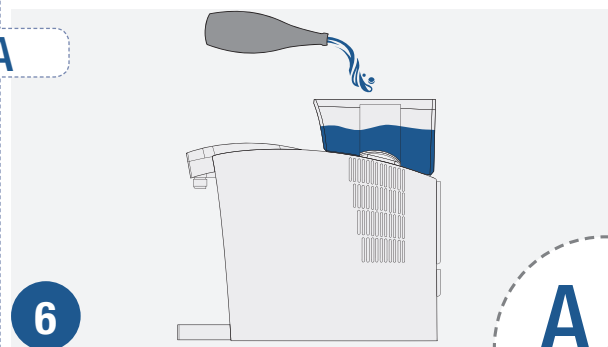


Schnellstartanleitung Aqua-Butler Homeline

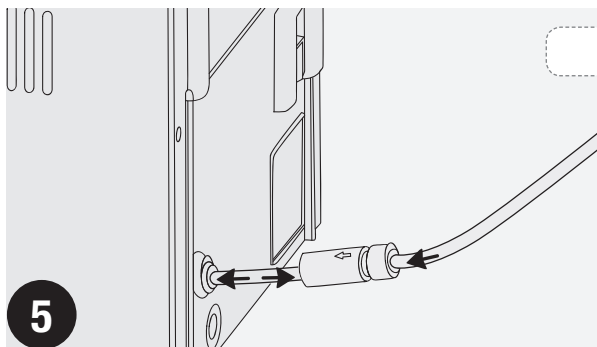
für genauere Informationen lesen Sie bitte die Bedienungsanleitung aufmerksam



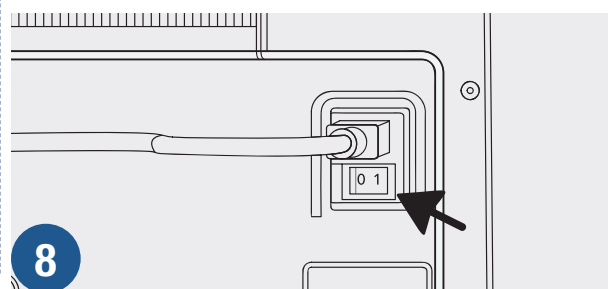
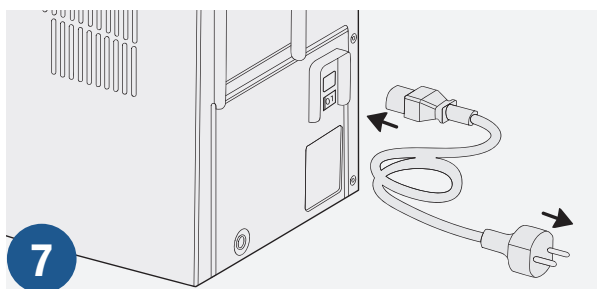
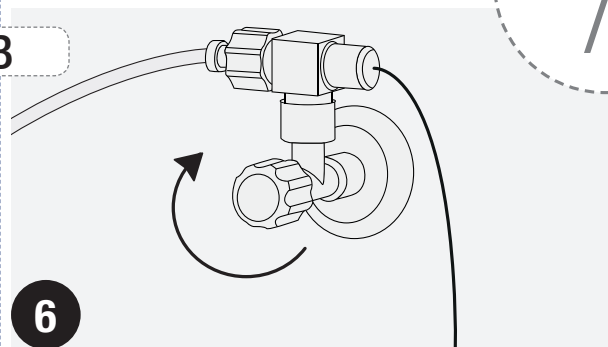
A

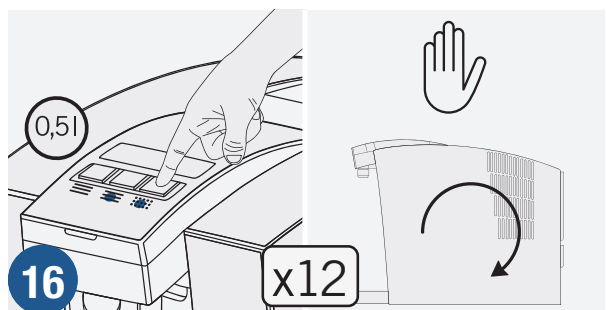
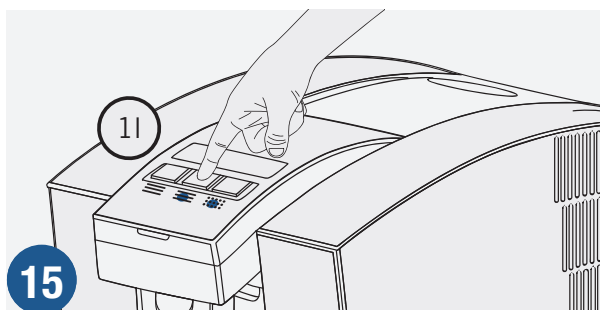
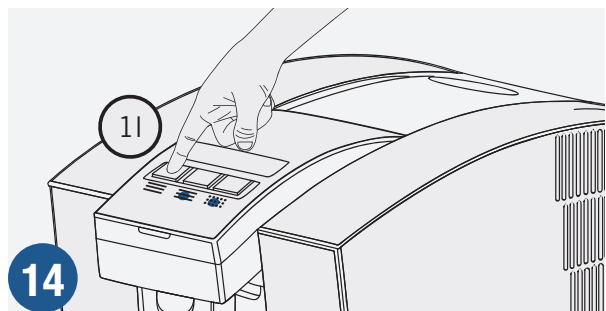
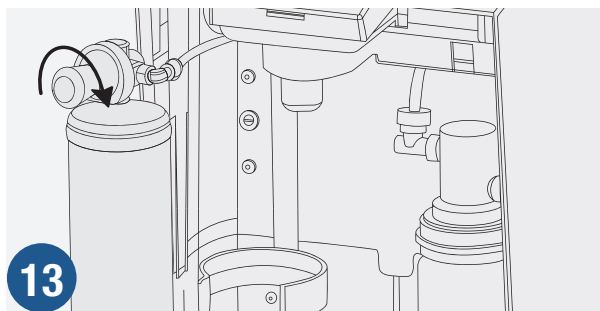
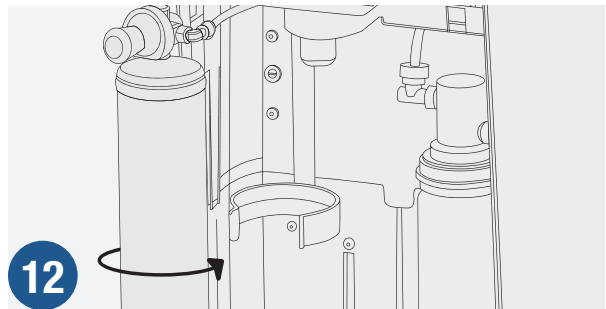
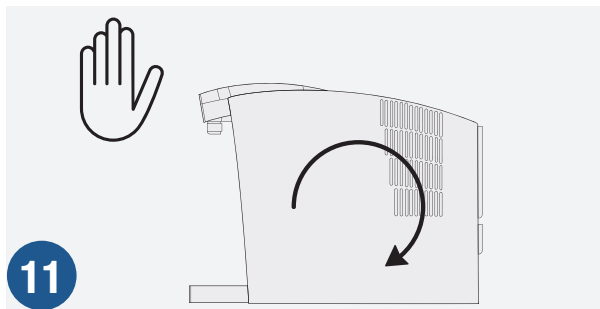
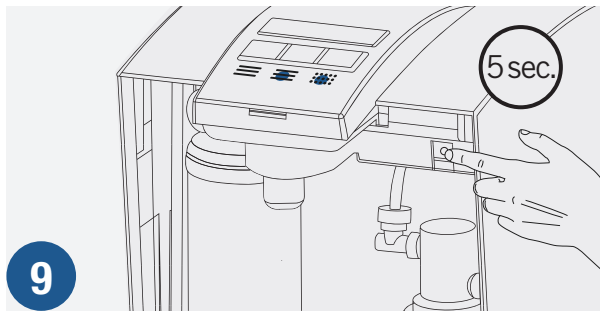


A/B



B





Bitte beachten:

Der Kohlensäuregehalt steigt in den ersten 24 Stunden progressiv an.

Wenn der CO₂ Gehalt nach 48 Std. noch nicht optimal ist, leeren Sie bitte das Gerät komplett und wiederholen Sie die Installation gemäss Bedienungsanleitung nochmals.